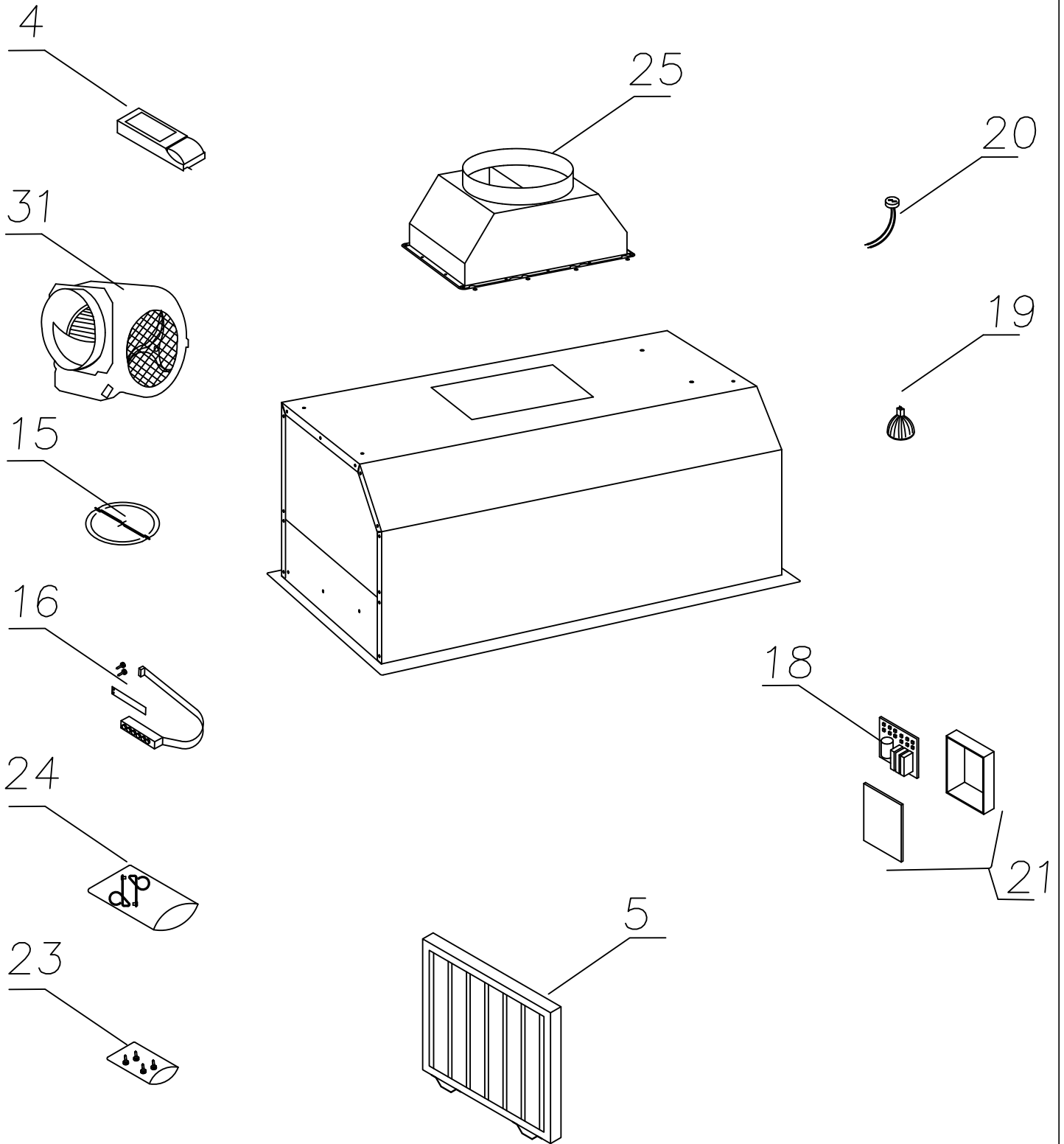


SU901



DEUSA000034

18/03/2019